

# DK

## 1.0 Anvendelse

Det analoge udgangsmodul kan placeres i modulområdet i MULTICAL® 601. Modulet kan ikke anvendes i ældre udgaver af MULTICAL® og kan ikke anvendes til ULTRAFLOW® i forbindelse med en puls-transmitter.

Modulet har to aktive analoge udgange, der individuelt kan konfigureres til 0...20 mA eller til 4...20 mA. Endvidere kan udgangene konfigureres til en ønsket måleværdi (effekt, flow eller temperatur) samt til ønsket områdeskalering.

Når forsyningsspændingen tilsluttes det analoge udgangsmodul, indlæser modulet alle nødvendige konfigurationsparametre fra MULTICAL® 601's hukommelse. Modulet lagrer ingen konfiguration. Hvis modulet installeres i en MULTICAL® 601 der ikke indeholder konfigurationsparametre til analogmodulet, vil modulet som default anvende følgende konfiguration:

Output 1: T1, 0-100° C, 4...20 mA

Output 2: T2, 0-100° C, 4...20 mA

## 2.0 Opbygning

Modulet skal tilsluttes en ekstern galvanisk isoleret 24 VAC forsyningsspænding på klemme 97 og 98, f.eks. via 230/24V transformator type 66-99-403. Datakommunikation mellem MULTICAL® 601 og modulet foregår via den optoisolerede dataport DATA-REQ-GND. Alternativt kan der tilsluttes volumenimpulser fra en ULTRAFLOW® på klemme 11-9-10. Impulsindgangen er optoisoleret.

Modulets mikroprocessor konverterer data eller impulser til et digitalt signal som via to separate digital/analog convertere omdannes til aktive analoge signaler på klemme 80-81-82-83.

Alle værdier der konverteres fra dataporten DATA-REQ-GND opdateres hvert 10. sekund.

***Se illustration; MC601-054***

Note: Modulets analoge udgange og forsyningsspændingen har samme potentiale, hvorved modulet ikke må spændingsforsynes fra det udstyr der skal modtage de analoge signaler.

## 3.0 Elektrisk tilslutning i MULTICAL® 601

Når det analoge udgangsmodul placeres i en MULTICAL® 601, skabes der automatisk kontakt til dataporten DATA-REQ-GND fra regneværkstoppen. 24 VAC forsynings-spænding fra separat transformator tilsluttes klemme 97-98, og de to analoge udgange tilsluttes klemme 80-81-82-83.

***Se illustration; MC601-050***

## 4.0 Konfigurering

Ved fabrikslevering af MULTICAL® 601 inklusiv analog udgangsmodul, vil de analoge udgange være konfigureret i henhold til kundeønske og modulet er således klar til funktion efter tilslutning.

Når det analoge udgangsmodul leveres separat til eftermontering i MULTICAL® 601, afhænger funktionen af de analoge udgange af de konfigurationsparametre der er lagret i MULTICAL® 601's hukommelse.

Konfigurationen kan ændres via METERTOOL for MULTICAL® 601 (type nr. 66-99-704) og datatilslutningen mellem PC og MULTICAL® 601 foretages med optisk aflæsehoved (type nr. 66-99-099 med USB-stik eller 66-99-102 med 9-polet D-Sub stik).

# GB

## 1.0 Application

The analogue output module can be mounted in the module area of MULTICAL® 601. The module cannot be used in older versions of MULTICAL® and can not be used for ULTRAFLOW® in connection with a pulse transmitter.

The module has two active analogue outputs, which can be individually configured at 0...20 mA or 4...20 mA. Furthermore, the outputs can be configured for a required measuring value (power, flow or temperature) as well as a required range scaling.

When supply voltage is connected to the analogue output module, the module reads all necessary configuration parameters from the memory of MULTICAL® 601. The module does not store any configuration. If the module is installed in a MULTICAL® 601 which does not include configuration parameters for the analogue module, the module will use the following default configuration:

Output 1: T1, 0-100° C, 4...20 mA

Output 2: T2, 0-100° C, 4...20 mA

## 2.0 Construction

The module is to be connected to external galvanically isolated 24 VAC supply voltage on terminals 97 and 98, e.g. via a 230/24 V transformer type 66-99-403. MULTICAL® 601 and the module communicate through optoisolated data port DATA-REQ-GND. Alternatively volume pulses from ULTRAFLOW® can be connected on terminals 11-9-10. The pulse input is optoisolated.

The module's microprocessor converts data or pulses into a digital signal, which is converted to active analogue signals on terminals 80-81-82-83 via two separate digital/analogue converters.

All values which are converted from data port DATA-REQ-GND are updated every 10 seconds.

***See illustration; MC601-054***

Note: The module's analogue outputs and the supply voltage have the same potential, whereby the module must not be voltage supplied by the equipment which is to receive the analogue signals.

## 3.0 Electrical connection in MULTICAL® 601

When the analogue output module is placed in MULTICAL® 601, automatic contact is made to data port DATA-REQ-GND by the integrator top part. 24 VAC supply voltage from separate transformer is connected to terminals 97-98, and the two analogue outputs are connected to terminals 80-81-82-83.

***See illustration; MC601-050***

## 4.0 Configuration

Ordering a MULTICAL® 601 incl. analogue output module, the analogue outputs will be configured according to customer requirements, and the module is thus ready to function when connected.

If the analogue output module is supplied separately to be retrofitted in MULTICAL® 601, the function depends on the analogue outputs and the configuration parameters which have been stored in the memory of MULTICAL® 601.

The configuration can be changed via METERTOOL for MULTICAL® 601 (type no. 66-99-704) and the data connection between PC and MULTICAL® 601 can be established by optical reading head (type no. 66-99-099 with USB-plug or 66-99-102 with 9-pole D-Sub plug).

# DE

## 1.0 Anwendung

Das analoge Ausgangsmodul kann in einem Rechenwerk MULTICAL® 601 montiert werden. Das Modul kann weder in älteren MULTICAL® Ausgaben noch in ULTRAFLOW in Verbindung mit einem Pulstransmitter verwendet werden.

Das Modul hat zwei aktive analoge Ausgänge, die individuell auf 0...20 mA oder 4...20 mA konfiguriert werden können. Weiterhin können die Ausgänge auf einen gewünschten Messwert (Leistung, Durchfluss oder Temperatur) sowie auf eine gewünschte Skalierung konfiguriert werden.

Wenn die Versorgungsspannung an das analoge Ausgangsmodul angeschlossen wird, liest das Modul alle notwendige Konfigurationsparameter vom Speicher des MULTICAL® 601 aus. Das Modul selbst speichert keine Konfigurationsdaten. Wird das Modul in einem MULTICAL® 601 ohne analoge Konfigurationsparameter eingesetzt, verwendet das Modul folgende Grundkonfiguration:

Ausgang 1: T1, 0-100° C, 4...20 mA

Ausgang 2: T2, 0-100° C, 4...20 mA

## 2.0 Aufbau

Eine externe galvanisch isolierte 24 VAC Versorgungsspannung, z.B. über einen 230/24V Transformator Typ 66-99-403, muss an die Klemmen 97 und 98 des Moduls angeschlossen werden. Die Datenkommunikation zwischen MULTICAL® 601 und dem Modul erfolgt über den optoisolierten Datenport DATA-REQ-GND. Alternativ können Volumenimpulse von einem ULTRAFLOW® an Klemmen 11-9-10 angeschlossen werden. Der Impulseingang ist optoisoliert.

Der Mikroprozessor des Moduls konvertiert Daten oder Impulse auf ein digitales Signal, das über zwei separate Digital-Analog-Umsetzer auf aktive analoge Signale auf Klemmen 80-81-82-83 konvertiert wird.

Alle vom Datenport DATA-REQ-GND konvertierten Werte, werden alle 10 Sekunden aktualisiert.

***Siehe Abbildung; MC601-054***

Anmerkung: Bitte beachten Sie, dass die analogen Ausgänge und die Versorgungsspannung nicht das gleiche Potential besitzen dürfen.

## 3.0 Elektrischer Anschluss in MULTICAL® 601

Wenn das analoge Ausgangsmodul in einen MULTICAL® 601 eingesetzt wird, erstellt das Rechenwerksoberteil automatisch einen Kontakt mit dem Datenport DATA-REQ-GND.

Von einem separaten Transformator wird die Versorgungsspannung 24 VAC an Klemmen 97-98 angeschlossen. Die analogen Ausgänge können an Klemmen 80-81-82-83 abgegriffen werden.

***Siehe Abbildung; MC601-050***

## 4.0 Konfiguration

Auf Kundenwunsch kann das analoge Ausgangsmodul werksseitig bei der Erstbestellung des MULTICAL® 601 konfiguriert werden. Das Modul ist also nach dem Anschluss voll funktionsbereit.

Falls das analoge Ausgangsmodul zur Nachrüstung in MULTICAL® 601 separat geliefert wird, hängt die Applikation der analogen Ausgängen von den in MULTICAL® 601 gespeicherten Konfigurationsparametern ab.

Die Konfiguration kann mit METERTOOL über MULTICAL® 601 (Typ Nr. 66-99-704) geändert werden, und der Datenanschluss zwischen dem PC und MULTICAL® 601 erfolgt mittels des optischen Lesekopfs (Typ Nr. 66-99-099 mit USB-Stecker oder 66-99-102 mit 9-poligem D-Sub Stecker).

#### 4.1 Ændring af konfiguration via METERTOOL

Tilslut det optiske aflæsehoved til PC og placér aflæsehovedet på fronten af MULTICAL® 601. Check på displayet at MULTICAL® 601 er spændingsforsynet. Start METERTOOL softwaren 66-99-704 og vælg "67-00-23 Current output" under Base modules. Indlæg den nye konfiguration og overfør konfigurationen til MULTICAL® 601 med "Write".

##### Se illustration; METERTOOL

Range:	Vælg mellem 0...20 mA eller 4...20 mA
Type:	Valg af indgangskilde til hver af de to analoge udgange. Når modulet placeres i en MULTICAL® 601, kan der vælges mellem: effekt, flow, T1, T2, T3 og $\Delta t=T1-T2$
0% value:	Angiver måleværdien ved 0 mA hhv. 4 mA
100% value:	Angiver måleværdien ved 20 mA. 100% value skal være større end 0% value

#### 5.0 Tekniske data

##### Strømforsyning (klemme 97-98)

Forsyningsspænding: 24 VAC  $\pm$  30%

Strømforgbrug: Max. 70 mA

Forsyningsspændingen skal være galvanisk adskilt fra det udstyr der skal modtage de analoge signaler.

##### Analoge udgange

Udgangstype	0...20 mA eller 4...20 mA
Loopspænding	0...12,5 VDC
Udgangsbelastning	0...500 Ohm
Strømbegrænsning	24 mA
Nøjagtighed	0,15%

#### 4.1 Change of configuration via METERTOOL

Connect the optical reading head to the PC and place the reading head on the front of MULTICAL® 601. Check on the display that MULTICAL® 601 is power supplied. Start METERTOOL software 66-99-704 and select "67-00-23 Current output" under Base modules. Enter the new configuration and transfer the configuration to MULTICAL® 601 with "Write".

##### See illustration; METERTOOL

Range:	Choose between 0...20 mA and 4...20 mA
Type:	Choice of input source for each of the two analogue outputs. When the module is placed in a MULTICAL® 601, the options are: power, flow, T1, T2, T3 and $\Delta t=T1-T2$
0% value:	States the measuring value at 0 mA and 4 mA respectively
100% value:	States the measuring value at 20 mA. 100% value must be higher than 0% value

#### 5.0 Technical data

##### Power supply (terminals 97-98)

Supply voltage: 24 VAC  $\pm$  30%

Current consumption: Max. 70 mA

The supply voltage must be galvanically separated from the equipment which is to receive the analogue signals.

##### Analogue outputs

Output type	0...20 mA or 4...20 mA
Loop voltage	0...12.5 VDC
Output load	0...500 Ohm
Current limitation	24 mA
Accuracy	0.15%

#### 4.1 Änderung der Konfiguration via METERTOOL

Schließen Sie den optischen Lesekopf an den PC an. Setzen Sie den Auslesekopf auf die dafür vorgesehene Stelle der Frontseite des MULTICAL® 601 auf. Kontrollieren Sie ob die Versorgungsspannung für MULTICAL® 601 anliegt. Die METERTOOL Software 66-99-704 starten und unter 'Base modules' "67-00-23 Current output" wählen. Die neue Konfiguration eingeben, und die Konfiguration mit "Write" an MULTICAL® 601 übertragen.

##### Siehe Abbildung; METERTOOL

Range:	0...20 mA oder 4...20 mA wählen
Type:	Die Eingangsquelle von jedem der zwei analogen Ausgänge wählen. Wird das Modul in einen MULTICAL® 601, montiert, gibt es folgende Optionen: Leistung, Durchfluss, T1, T2, T3 und $\Delta t=T1-T2$ .
0% value:	Gibt den Messwert bei 0 mA bzw. 4 mA an.
100% value:	Gibt den Messwert bei 20 mA an. Der 100% Wert muss grösser sein als der 0% Wert.

#### 5.0 Technische Daten

##### Stromversorgung (Klemmen 97-98)

Versorgungsspannung: 24 VAC  $\pm$  30%

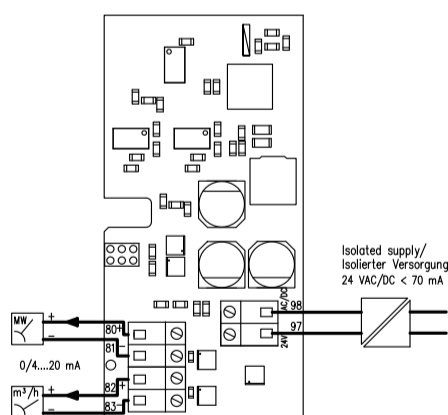
Stromverbrauch: Max. 70 mA

Die Versorgungsspannung muss von der Ausrüstung, die die analogen Signale empfangen soll, galvanisch getrennt sein.

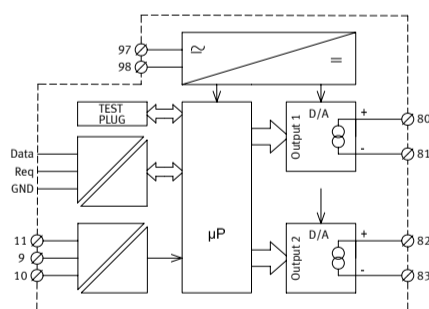
##### Analoge Ausgänge

Ausgangstyp	0...20 mA oder 4...20 mA
Schleifenspannung	0...12,5 VDC
Ausgangsbelastung	0...500 Ohm
Strombegrenzung	24 mA
Genauigkeit	0,15%

#### MC601-050

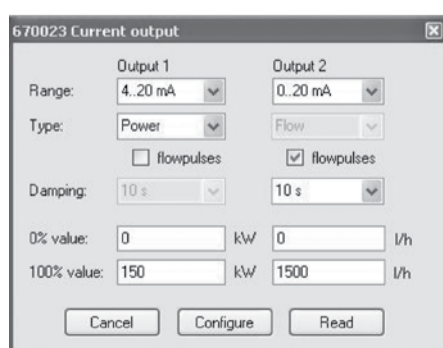


#### MC601-054



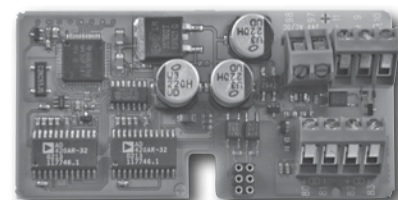
5512369\_B1\_DK-GB-DE\_11.2009

#### METERTOOL



Installation

#### Analogue module for MULTICAL® 601 and ULTRAFLOW®



**Kamstrup**

Kamstrup A/S  
 Industrivej 28, Stilling  
 DK-8660 Skanderborg  
 Tel.: 89 93 10 00  
 Fax: 89 93 10 01  
 info@kamstrup.dk  
 www.kamstrup.dk