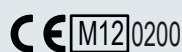


# MULTICAL® 21

## ANDMELEHT

- Ultrahelimõõtmine
- Suurepärase täpsus
- Pikk kasutusaeg
- Hermeetiliselt suletud konstruktsioon
- Keskkonnasõbralik arvesti

MID-2004/22/EC



## Elektrooniline ultraheli sooja- ja külmaveearvesti

MULTICAL® 21 kasutatakse sooja- ja külma vee tarbimise mõõtmiseks nii kodumajapidamistes, korrusmajades kui ka tööstuses.

Kulu mõõtmine ultrahelimõõteprintsibiga tagab mõõtetulemuse suurepärase täpsuse ja arvesti pikaalisuse. Kulu mõõtmine ultraheliga põhineb läbimisaja meetodil. Kõiki mõõtmisi, referentse, lugemeid, arvutusi ja andmesidet juhib spetsiaalselt kavandatud uudne elektronskeem. Kuna MULTICAL® 21 puuduvad liikuvad osad, siis on arvesti vastupidav kulumisele ja vees leiduvatele lisanditele.

Arvesti moodustab hermeetiliselt suletud terviku, mis takistab niiskuse juurdepääsu elektroonikale. Seetõttu on välditud kondensaadvee tekkimine

klaasi ja ekraani vahele. Arvesti on veekindel, testitud vastavalt kaitseklassile IP68 ja seega on ta ka sobiv paigaldamiseks mõõtekaevu.

MULTICAL® 21 on lihtne paigaldada kõikidesse töökeskkondadesse, nii horisontaal- kui ka vertikaalasendis, sõltumata torustikust ja paigaldustingimustest. Tarbimisandmeid saab lugeda otse displeilt või kasutades optilist silma. Lisaks saab tarbimisandmeid koguda ka kauglugemise teel, kasutades selleks arvestisse sisseehitatud juhtmevaba M-Busi.

Vastavalt joogivee standarditele on arvesti saanud heakskiidu paljudes maades. Arvesti korpus ja mõõtetoru on valmistatud sünteetilisest materjalist PPS, mis ei sisalda pliidi ega

muid raskmetalle. Ökoloogilise jalajälje raportis dokumenteeritakse arvesti minimaalset mõju keskkonnale ja materjalide taaskasutust.

MULTICAL® 21 on sisseehitatud lekettuvastus, mille abil on võimalik kiiresti avastada lekkeid torustikus.

Unikaalne kombinatsioon MULTICAL® 21 suurepärasest mõõtmistäpsusest, pikaalisusest ja sisseehitatud juhtmevabast M-Bus'ist – juhtmevaba andmeedastus raadiovõrgus – aitab märgatavalt vähendada veevarustuse firma jooksvaid kulusi ja minimeerib võimalike leketega seotud ootamatuid kulusid.



# MULTICAL® 21

## ANDMELEHT

### Sisukord

---

Üldine kirjeldus	3
Arvesti heakskiidetud andmed	4
Arvesti suurused	4
Materjal	4
Tehnilised andmed	5
Arvesti üksikasjad	6
Displei ja infokoodid	7
Mehhaaniline ehitus	8
Rõhukadu	9
Juhtmevaba M-Bus – juhtmevaba raadioside	10
Andmeregistrid	11
Tellimise üksikasjad	12
Konfiguratsioon	13
Möödud	14
Lisatarvikud	16

# MULTICAL® 21

## ANDMELEHT

### Üldine kirjeldus

MULTICAL® 21 on kompleksne ja hermeetiliselt suletud staatiline veearvesti, mis on mõeldud külma- ja sooja vee tarbimise registreerimiseks. Veearvesti kasutab ultrahelimoõteprintsipi ja ta on valmistatud tuginedes Kamstrupi poolt alates 1991. aastast staatiliste ultraheliarvestite arendamisel ja tootmisel saadud kogemustele.

MULTICAL® 21 on läbinud väga põhjaliku OIML R 49 tüübikatsetuse eesmärgiga kindlustada pikaajaliselt stabiilne, täpne ja usaldusväärne mõõtmine. Üks veearvesti paljudest eelistest on see, et tal ei ole kuluvaid osasid. Sellega kaasneb suur immuunsus vees leiduda võivate osakeste suhtes ja arvesti pikaajalisus. Lisaks on arvestil väga madal tundlikkuse lävi (stardi- ja seiskumiskulu), , ainult 3 l/h arvestil Q3 = 1,6 m<sup>3</sup>/h ja 5 l/h arvestil Q3 = 2,5 ja 4,0 m<sup>3</sup>/h, mis tagab täpse mõõtmise ka väikestel vooluhulkadel.

MULTICAL® 21 on konstrueeritud kui komposiitmaterjalist vaakumkamber. Nii on tagatud elektroonika täielik kaitstud vee sissetungi eest. See tähendab, et arvestit võib probleemideta paigaldada näiteks vannituppa, kus on olemas pritsimise oht või mõõtekaevudesse, mis on sageli vett täis.

Arvestit saab ja tohib avada vaid Kamstrupi poolt volitatud teeninduskeskuses kasutades selleks spetsiaalseid tööriistu. Kui arvesti on avatud ja plommid on rikutud, siis see arvesti ei ole enam kõlblik kommertsarvestuseks. Samuti ei kehti siis enam arvestile ka tehasegarantii.

Mahtu mõõdetakse kasutades kahe-suunalist ultraheli tehnoloogiat, mis baseerub läbimisaja meetodil ja on ennast tõestanud kui pikaajaliselt stabiilne ning täpne mõõtmisprintsip.

Kasutades kahte ultraheliandurit saadetakse samaaegselt helisignaale nii vastu kui ka päri voolu. Ultrahelisignaali, mis kulgeb päri voolu jõuab vastas andurini kiiremini. Nende kahe signaali vastuvõtmise vahelist ajalist erinevust saab konverteerida veevoolu kiiruseks ja seejärel mahuks.

Tarbitud vee kogus kuvatakse MULTICAL® 21 displeil kuupmeetrites (m<sup>3</sup>) viiekohalise numbrina ja kuni kolme kümnendkoha täpsusega, st. et resolutsiooni on laiendatud kuni 1 liitrini. Displei on spetsiaalselt konstrueeritud, et saavutada pikk eluiga ja kontrastsus laias temperatuurivahemikus.

Lisaks tarbimisnäidule kuvatakse displeil veel graafiline viide hetkelisele voolamisele ja rida infokoodide.

Kõik registrid salvestatakse igapäevaselt arvesti mällu 460 päevaks. Lisaks salvestatakse mällu ka viimase 36 kuu andmed.

MULTICAL® 21 on varustatud optilise silmaga, mis võimaldab lugeda salvestatud tarbimisandmeid, andmelogereid ja arvuti sariliidese kaudu konfigurereida veearvestit.

Veearvesti kasutab toiteallikana sisemist, kuni 16 aastase elueaga liitiumpatareid. Patareid saab vahetada vaid Kamstrupi poolt autoriseeritud teeninduskeskuses.

MULTICAL® 21 on varustatud sissehitatud andmesidega - juhtmevaba M-Bus'iga.

# MULTICAL® 21

## ANDMELEHT

### Arvesti heakskiidetud andmed

#### MID klassifikatsioon

Heakskiit	DK-0200-MI001-015
Mehhaaniline keskkond	Klass M1
Elektromagnetiline keskkond	Klass E1 ja E2
Kliimaatiline keskkond	5...55°C, kondenseeruv niiskus (siseruumides paigaldus korterites/majandusruumides ja välispaigaldus mõõtekaevudes)

#### OIML R 49 kohane tähistus

Täpsusklass	2
Keskonnaklass	Täidab OIML R 49 klass B ja C (siseruumid/välispaigaldus)
Vaheaine temperatuur, külm vesi	0,1...30°C (T30) või 0,1...50°C (T50)
Vaheaine temperatuur, soe vesi	0,1...70°C (T70)

#### Arvesti tüüp

Q3 = 1,6 m <sup>3</sup> /h
Q3 = 2,5 m <sup>3</sup> /h
Q3 = 4,0 m <sup>3</sup> /h

### Arvesti suurused

MULTICAL® 21 on saadaval nelja erineva paigalduspikkuse ja maksimumkuluga Q3.

Tüübinumber	Nom. kulu Q3 [m <sup>3</sup> /h]	Min. kulu Q1 [l/h]	Maks. kulu Q4 [m <sup>3</sup> /h]	Dünaamiline ulatus Q3/Q1	Min. seiskumne [l/h]	Maks. seiskumine [m <sup>3</sup> /h]	Rõhukadu Δp @ Q3 [bar]	Ühendusmõõt	Pikkus [mm]
021-66-A0A8XX	1,6	16	2,0	100	3	4,6	0,25	G3/4B	110
021-66-A0D8XX	2,5	25	3,1	100	5	4,6	0,55	G3/4B	110
021-66-A0G8XX	2,5	25	3,1	100	5	4,6	0,55	G1B	105
021-66-A0H8XX	2,5	25	3,1	100	5	4,6	0,55	G1B	130
021-66-A0L8XX	4,0	16	5	250	5	11,5	0,38	G1B	130

Lisaseadmetena on saadaval kolme erineva pikkusega torupikendusi. Torupikendused võimaldavad arvestit sobitada enamiku olemasolevate arvestite pikkustega. Vaadake peatükki - lisatarvikud.

Arvesti on saadaval nii külmale-, kui ka soojale veele. Soovitav versioon määratakse maakoodi esimese numbriga, mis on 8XX külmale veele ja 7XX soojale veele.

### Materjal

#### Veega kokkupuutuvad osad

Arvesti korpus ja mõõtetoru	Polüfenüleensulfiid PPS
Peeglid	Roostevabateras, W.nr. 1.4306

# MULTICAL<sup>®</sup> 21

## ANDMELEHT

### Tehnilised andmed

#### Elektrilised andmed

12 aastane toiteallikas	3,65 VDC, 2 A tüüpi liitiumpatareid
16 aastane toiteallikas	3,65 VDC, 1 C tüüpi liitiumpatareid
Asenduse intervall	12 või 16 aastat @Tbat < 30°C
EMC andmed	Vastab MID klass E1 ja E2 nõudmistele

#### Mehhaanilised andmed

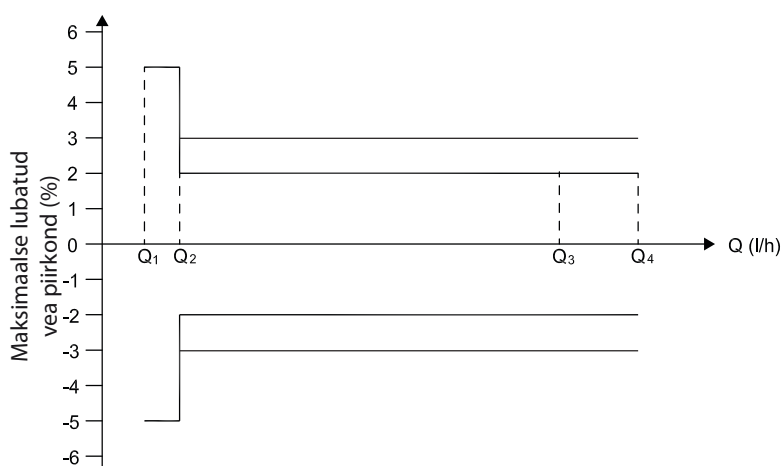
Metroloogiline klass	2
Keskonnaklass	Vastab OIML R 49 klass B ja C (siseruumid/väliskeskond) nõudmistele
Ümbritseva keskkonna temperatuur	2...55°C
Kaitseklass	IP68
Vaheaine temperatuur	0,1...30°C (T30); 0,1...50°C (T50); 0,1...70°C või T30/70)
Ladustamistem. tühja kuluanduriga	-25...60°C
Rõhuklass	PN16

#### Täpsus

MPE (maksimaalse lubatud vea piirkond)  
MPE vastavalt OIML R49

Arvesti on heakskiidetud 0,1...70°C  
±5% vahemikus  $Q_1 \leq Q < Q_2$   
±2% vahemikus  $Q_2 \leq Q \leq Q_4$

Temperatuuridel  $30^\circ\text{C} < t < 70^\circ\text{C}$   
3% vahemikus  $Q_2 \leq Q \leq Q_4$



# MULTICAL® 21

## ANDMELEHT

### Arvesti üksikasjad

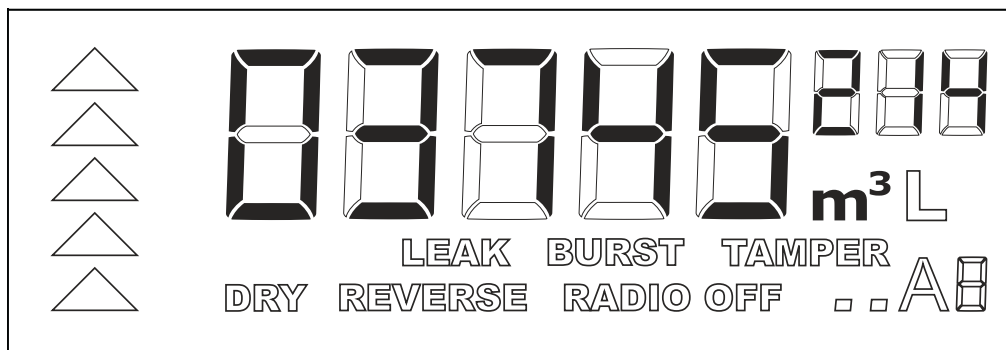
Lasergraveeritud tekst arvesti informatsiooniga.



# MULTICAL® 21

## ANDMELEHT

### Displei ja infokoodid



Tarbitud vee kogust on võimalik lugeda suurelt, kergesti loetavalt, spetsiaalselt MULTICAL® 21 jaoks kavandatud displeilt. Viis suurt numbrit tähistavad kuupmeetreid. Kolm väikest numbrit peale koma on kümnendkohad.

Kui arvesti on töös, siis märk L (m<sup>3</sup> paremal) on alati välja lülitatud. Seda kasutatakse tehases arvesti kontrollimisel ja taatlemisel.

Kui vesi voolab läbi arvesti, siis kuvatakse voolamise graafilisel indikaatoril (displeist vasakul) nooled. Kui voolamist ei toimu, siis nooli ei kuvata.

Displeil kuvatavatel infokoodidel on järgmised tähendused ja funktsioonid.

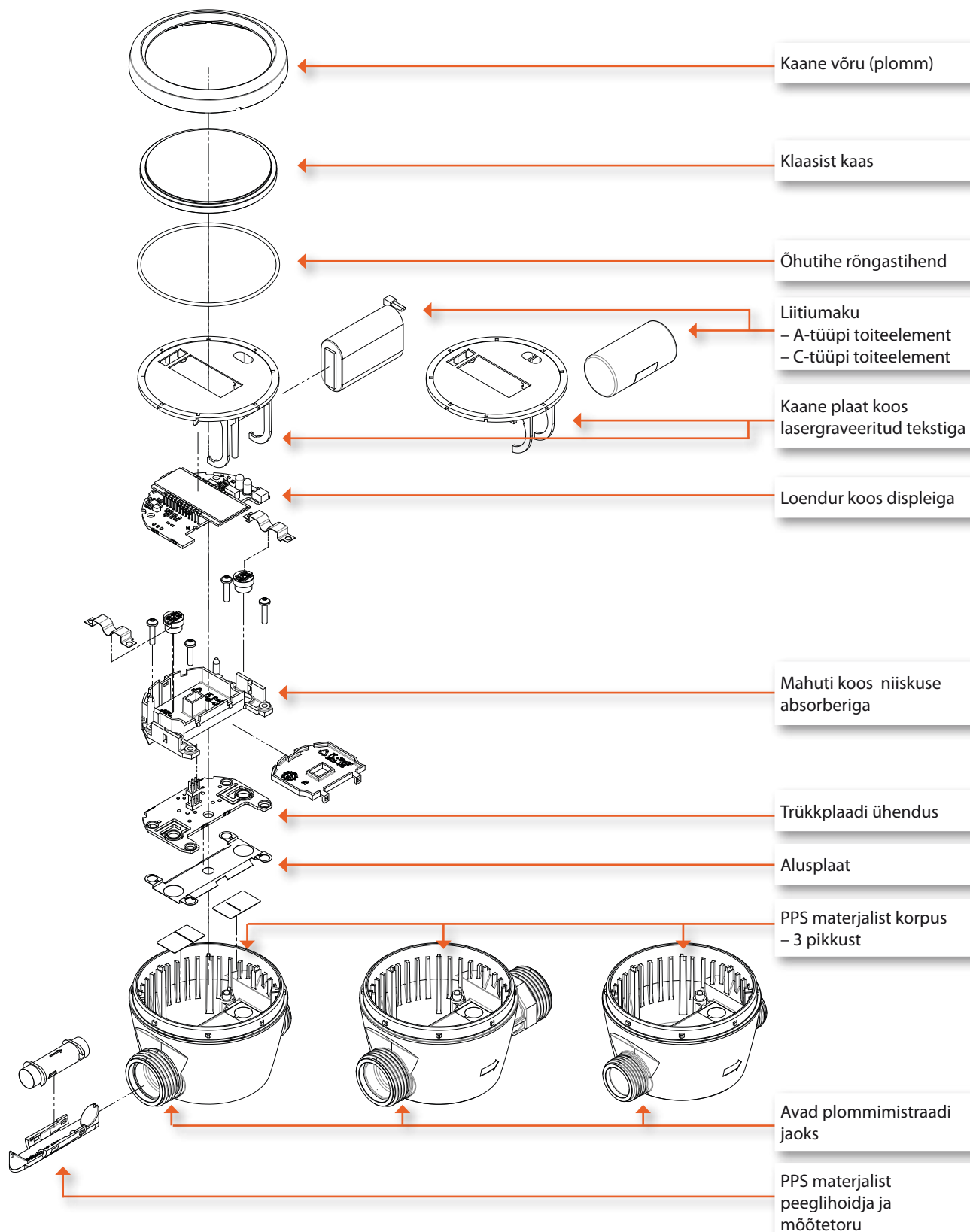
Infokood vilgub displeil	Tähendus
LEAK (LEKE)	Viimase 24 tunni jooksul ei ole arvesti registreerinud vee seiskumist minimaalselt 1 tunnise perioodi vältel. See võib olla märk lekkivast kraanist või loputuskastist.
BURST (LÕHKEMINE)	Poole tunni jooksul on vee tarbimine olnud jätkuvalt kõrge, mis viitab toru lõhkemisele
TAMPER (MÕJUTAMINE)	Pettuse katse. Arvesti ei ole enam kasutatav arvelduseks.
DRY (KUIIV)	Arvesti ei ole veega täidetud. Sellises olukorras mõõtmist ei toimu.
REVERSE (TAGURPIDI)	Vesi voolab läbi arvesti vales suunas.
RADIO OFF (RAADIO VÄLJAS)	Arvesti on endiselt transpordiolekus ja sisseehitatud raadiosaatja on välja lülitatud. Kui esimene liiter vett on arvestist läbi voolanud, lülitub saatja automaatselt sisse.
■■ (kaks nelinurkset "punkti")	Kaks väikest vaheldumisi vilkuvat nelinurka näitavad, et arvesti on aktiivne.
'A' + number	Näitab, et arvesti on kontrollitud ja talle on antud uus versiooni number.

Infokoodid "LEAK", "BURST", "DRY" ja "REVERSE" lülituvad ise automaatselt välja, kui koodi aktiveerumise põhjustanud viga on möödas. Teisisõnu, LEAK kaob kui vesi arvestis on olnud seisev ühe tunni, BURST kaob kui vee tarbimine langeb tagasi normaalsele tasemele, REVERSE kaob kui vesi voolab õiges suunas ja DRY kui arvesti on täitunud veega.

# MULTICAL<sup>®</sup> 21

ANDMELEHT

## Mehhaaniline ehitus



# MULTICAL® 21

## ANDMELEHT

### Rõhukadu

Vastavalt OIML R 49-le ei tohi maksimaalne rõhukadu vahemikus Q1 kuni Q3 olla suurem kui 0,63 bar (0,063 MPa).

Rõhukadu arvestis suureneb ruutsõltuvuses vooluhulgast ja see on avaldatav :

$$Q = k_v \times \sqrt{\Delta p}$$

kus:

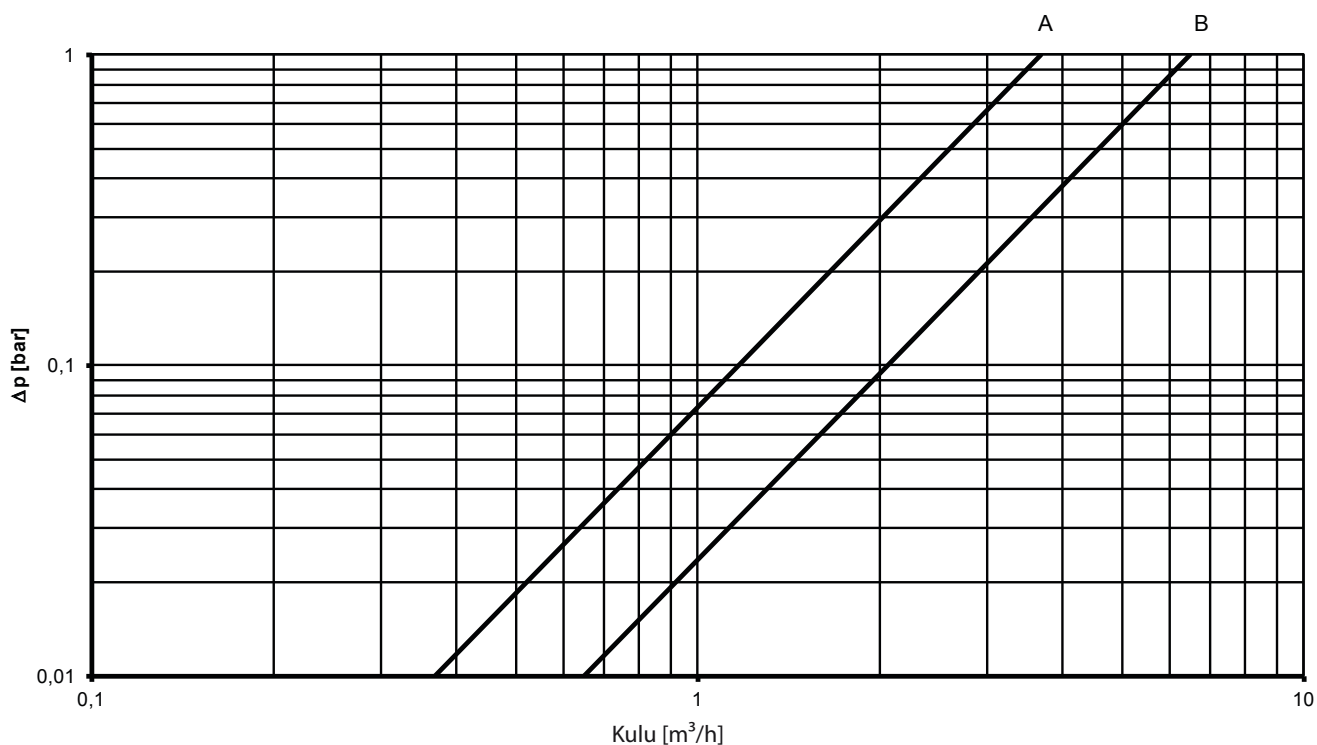
Q = vooluhulk [m<sup>3</sup>/h]

k<sub>v</sub> = vooluhulk rõhukao 1 bar juures

Δp = rõhukadu [bar]

Graafik	Q3 m <sup>3</sup> /h	Nom. diameeter [mm]	k <sub>v</sub>	Q at 0,63 bar m <sup>3</sup> /h
A	1,6 & 2,5	DN15 & DN20	3,4	2,7
B	4,0	DN20	6,5	5,1

Δp MULTICAL®21



# MULTICAL® 21

## ANDMELEHT

### Juhtmevaba M-Bus – juhtmevaba raadioside

MULTICAL® 21 kommunikueerub juhtmevaba M-Busi kaudu, mis võimaldab arvesti kiiret ja mugavat distantslugemist.

Kui koos lugemiseadmega kasutatakse katuseantenni, saab arvestit lugeda ka nn. “sõida mööda” meetodil.

MULTICAL® 21 sisseehitatud juhtmevaba M-Bus raadiosaatja edastab andmepaketi iga 16 sekundi järel. Selleks, et saavutada patarei pikk tööiga on edastatav andmepakett kokkusurutud ja sisaldab vaid arvesti kõige olulisemaid näite.

Edastatakse järgmised andmed:

- Praegune arvesti näit
- Arvesti näit jooksva kuu esimesel päeval. Alternatiivina, viimase möödunud kuu maksimaalne kulu.
- Aktiivsete infokoodide loetelu
- Loetelu infokoodidest, mis on olnud aktiivsed viimase 30 päeva jooksul.

Sellel kuul aktiveeritud infokoodide loetelu sisaldab ka infot, kui pikalt on koodid aktiivsed olnud.

Juhtmevaba M-Bus on avatud standard, mis tähendab, et MULTICAL®21 saab seadistada nii, et juhtmevaba M-Bus'i signaal on krüpteeritud või krüpteerimata.

Krüpteerimine kaitseb personaalse informatsiooni omavolilise jälgimise eest. Lisaks sellele annab krüpteerimisfail lihtsa ligipääsu arvestite lugemisprogrammi importimisele.

Kamstrup A/S soovib krüpteerimist.

Seeria-number	Aadress	Arvesti tüüp	Vastuvõtmise kellaeg	Maht V1 [m <sup>3</sup> ]	Info	Töötundide arv [h]	Kuu andmed [m <sup>3</sup> ]
63001068	Kastanievej 3	MC21	22-12-2010 14:13	5,239		1298	2,692
63001069	Kastanievej 5	MC21	22-12-2010 14:13	4,336		1298	1,735
63001070	Nørregade 11	MC21	22-12-2010 14:13	11,108		1298	4,593
63001071	Nørregade 14	MC21	22-12-2010 14:13	2,17		1298	0,741
63001072	Nørregade 17	MC21	22-12-2010 14:13	3,986		1297	1,63
63001073	Nørregade 22	MC21	22-12-2010 14:13	4,083		1298	1,687



# MULTICAL<sup>®</sup> 21

## ANDMELEHT

### Andmeregistrid

MULTICAL<sup>®</sup> 21 on püsimalu (EEPROM), kus salvestuvad erinevate andmelogerite väärtused.

Arvesti sisaldab järgmised registreid:

Andmete logimise intervall	Andmete logimise ulatus	Logitud väärtus
Kuu loger	36 kuud	Vt. tabelit allpool
Päeva loger	460 päeva	Vt. tabelit allpool
Info loger	50 juhtumit	Infokood, arvesti näit ja kuupäev

Seega on alati võimalik arvesti mälust lugeda andmeid kulu ja infokoodide kohta viimase 36 kuu ja 460 päeva ulatuses. Logerites olevaid andmeid saab lugeda ainult läbi arvesti optilise silma.

Logitakse järgmised registrid: kuulogeri andmed salvestatakse kuu esimesel päeval, päevaloger salvestatakse keskööl.

Registri tüüp	Kirjeldus	Kuu loger, 36 kuud	Päeva loger, 460 päeva
Kuupäev (aasta.kuu.päev)	Logimise kellaeg, aasta, kuu ja päev	•	•
Maht	Praegune arvesti näit (arveldusnäit)	•	•
Töötundide loendur	Töötundide arv	•	•
Info	Infokood	•	•
Tagurpidi kulu	Tagurpidi voolanud kogus	•	•
Maks. kulu kuupäev	Perioodi jooksul esinenud maks. kulu fikseerimise kuupäev	•	–
Maks. kulu, V1	Perioodi jooksul esinenud maks. kulu väärtus	•	•
Min. kulu V1 kuupäev	Perioodi jooksul esinenud min. kulu fikseerimise kuupäev	•	–
Min. kulu V1	Perioodi jooksul esinenud min. kulu väärtus	•	•

Iga kord kui infokood muutub, logitakse infokood koos kuupäevaga. Seega on võimalik lugeda andmeid viimase 50 infokoodi muutuse kohta koos kuupäevaga. Lugemine on võimalik ainult läbi optilise lugemispea.

# MULTICAL® 21

## ANDMELEHT

### Tellimise üksikasjad

Tellimist alustage märkides ära valitud MULTICAL®21 tüübinumber. Antud number sisaldab infot arvesti kohta – külma- või soojaveearvesti, arvesti suurus, arvesti kogupikkus, toiteallika eluiga, maakood jne.

Mõningaid tüübinumbris sisalduvaid tehnilisi parameetreid ei ole võimalik muuta.

Seejärel valige konfiguratsioon, mis määratleb kliendi erinõuded nagu näiteks displeil kuvatavate numbrite arv. Konfigureerimine viiakse lõpuni valmis arvesti programmeerimisega.

Viimasena valige vajaminevad lisaseadmed, kui nende järele on vajadust. Valikus on kolm erinevat torupikendust, tagasilöögiklapp, sõel ja standardliitmikud koos tihenditega.

Lisatarvikud pannakse eraldi kaasa ja need paigaldab paigaldaja.

MULTICAL® 21	Tüüp 021	<input type="checkbox"/>	<input type="checkbox"/>	<input type="checkbox"/>	0	<input type="checkbox"/>	<input type="checkbox"/>	<input type="checkbox"/>	<input type="checkbox"/>
<b>Andmeedastus</b>									
Juhtmevaba M-Bus, 868 MHz, mode C1		66							
<b>Toide</b>									
12 aastase tööeaga patarei							A		
16 aastase tööeaga patarei							C		
<b>Arvesti suurus</b>									
<b>Q3 [m³/h]</b>	<b>Ühendusmoot</b>	<b>Pikkus [mm]</b>							
1,6	G¾B (R½)	110	A						
2,5	G¾B (R½)	110	D						
2,5	G1B (R¾)	105	G						
2,5	G1B (R¾)	130	H						
4,0	G1B (R¾)	130	L						
<b>Arvesti tüüp</b>									
Soojaveearvesti							7		
Külmaveearvesti							8		
<b>Maakood (keel arvesti sildil jne.)</b>		XX							

Maakoodi kasutatakse, et määrata:

- Keel tehasesildil ja tüübikinnitus
- Veeearvesti temperatuuriklass, külm vesi (T30 ja T50) või soe vesi (T70 ja T30/70)

*Kui tellimuses ei ole teisiti kindlaks määratud, tarnib Kamstrup järgnevalt:*

66

A

0

A

8

12

# MULTICAL<sup>®</sup> 21

## ANDMELEHT

### Konfiguratsioon

Konfiguratsioon	KK	LLL	MMM	N	P	R	S	T
<b>Sihtkuupäev (fikseeritud)</b>	01							
<b>Maks. väärtuste keskmise arvutamise aeg</b> (1..120 min.)		LLL						
<b>Kliendi silt 2005-MMM</b>			MMM					
<b>Lekke teate piir</b>								
Välja lülitatud				0				
Pidev läbivool > 0,5 % kulust Q3/tunnis				1				
Pidev läbivool > 1,0 % kulust Q3/tunnis				2				
Pidev läbivool > 2,0 % kulust Q3/tunnis				3				
<b>Toru lõhkemise piir</b>								
Välja lülitatud					0			
Läbivool > 5 % kulust Q3/30 minuti jooksul					1			
Läbivool > 10 % kulust Q3/30 minuti jooksul					2			
Läbivool > 20 % kulust Q3/30 minuti jooksul					3			
<b>Andmeloogi lisaregister</b>								
Arvesti näit sihtkuupäeval						1		
Viimase kuu kestel registreeritud maksimaalne vooluhulk.						2		
<b>Displei resolutsioon</b>								
00000 m <sup>3</sup>							0	
00000,1 m <sup>3</sup>							1	
00000,01 m <sup>3</sup>							2	
00000,001 m <sup>3</sup>							3	
<b>Krüpteerimise tasand</b>								
Krüpteerimata								0
Krüpteerimine koos eraldi saadetud võtmega								3

*Kui tellimuses ei ole teisiti kindlaks määratud, tarnib Kamstrup järgnevalt:*

01

002

000

2

3

1

3

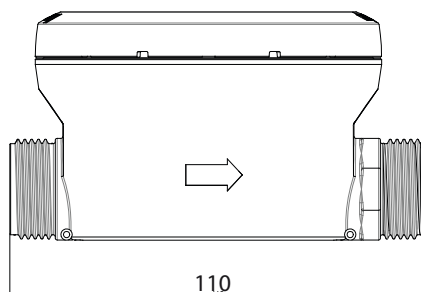
3

# MULTICAL<sup>®</sup> 21

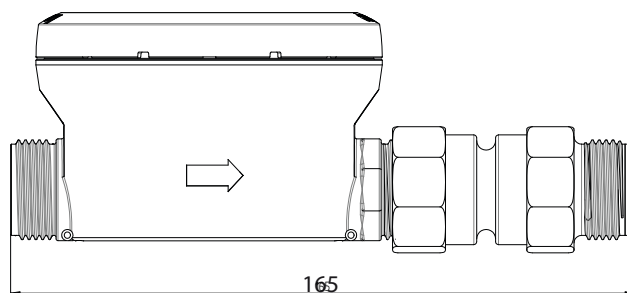
## ANDMELEHT

### Mõõdud

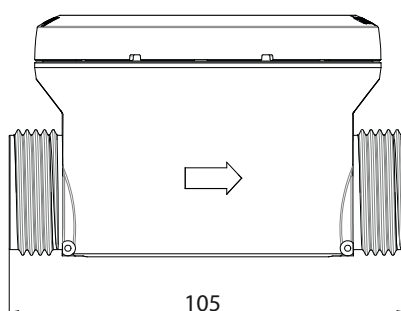
Tüüp A ja D – G3/4B x 110 mm



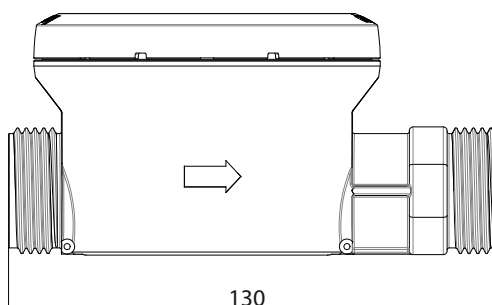
Tüüp A1 ja D1 – G3/4B x 165 mm



Tüüp G – G1B x 105 mm



Tüüp H – G1B x 130 mm

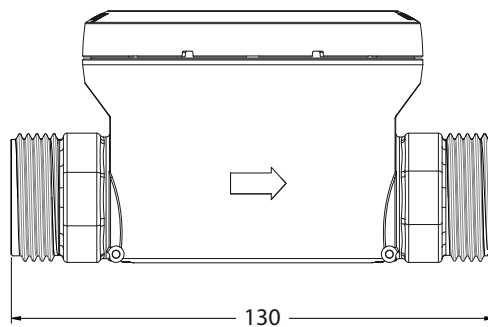


# MULTICAL<sup>®</sup> 21

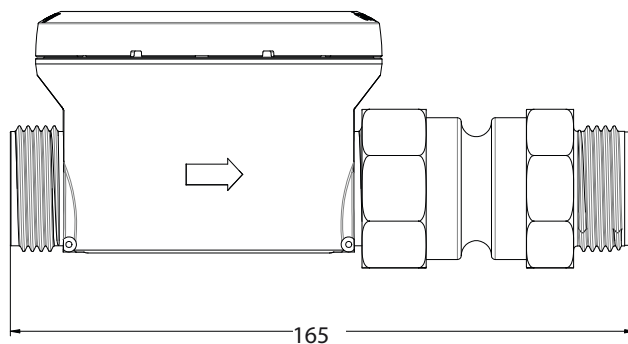
## ANDMELEHT

### Mõõdud

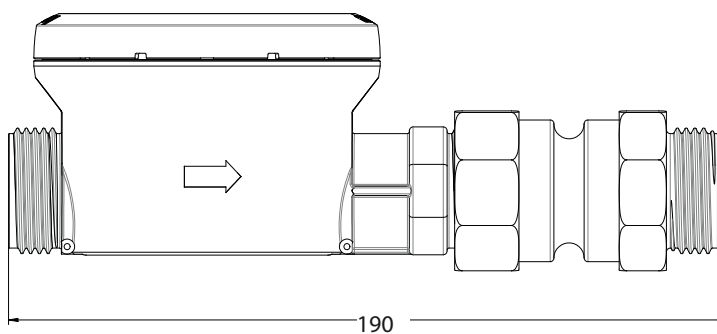
Tüüp L – G1B x 130 mm



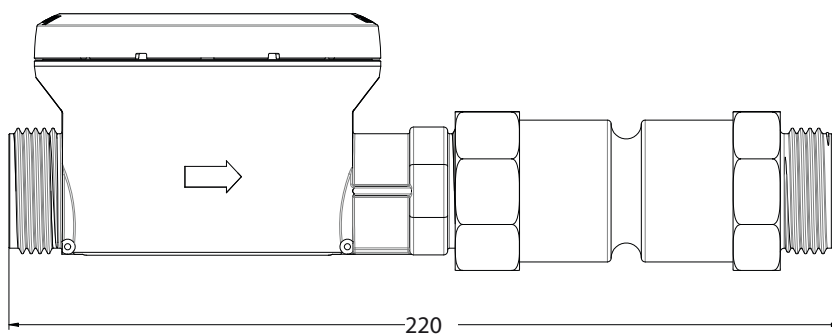
Tüüp G2 – G1B x 165 mm



Tüüp H2 – G1B x 190 mm



Tüüp H3 – G1B x 220 mm



# MULTICAL® 21

## ANDMELEHT

### Lisatarvikud

MULTICAL® 21 jaoks on saadaval torupikendused, mis võimaldavad arvesti sobitamist enamikku olemasolevatesse paigaldistesse, vt allpool olevat tabelit.

Toru mõõdud		Arvesti mõõdud koos torupikendustega				
Toru keere	DN	Arvesti keere	Kogupikkus (mm)	Q3 [m³/h]	Kasutatav torupikendus	Tüüp
½	15	G3/4B	110	1,6	Puudub	A
½	15	G3/4B	165	1,6	G3/4B x 55 mm	(A1)
½	15	G3/4B	110	2,5	Puudub	D
½	15	G3/4B	165	2,5	G3/4B x 55 mm	(D1)
¾	20	G1B	105	2,5	Puudub	G
¾	20	G1B	130	2,5	Puudub	H
¾	20	G1B	165	2,5	G1B x 60 mm	(G2)
¾	20	G1B	190	2,5	G1B x 60 mm	(H2)
¾	20	G1B	220	2,5	G1B x 90 mm	(H3)
¾	20	G1B	130	4,0	Puudub	L
¾	20	G1B	190	4,0	G1B x 60 mm	(L2)
¾	20	G1B	220	4,0	G1B x 90 mm	(L3)

( ) Torupikendused tarnitakse eraldi.

#### Torupikendus

3026-522	Pikendus G¾B x 55 mm
3026-523	Pikendus G1B x 60 mm
3026-524	Pikendus G1B x 90 mm

#### Tagasilöögiklapp (EN 13959) koos sõela (filter)

6556-504	Tagasilöögiklapp DN15 - G¾B, koos sõelaga
6556-501	Tagasilöögiklapp DN20 - G1B, koos sõelaga ei ole saadaval arvestile korpuse pikkusega 105 mm

#### Sõel sisendile

6556-503	Si DN15 - G¾B (R½), (1 tk.)
6556-502	Si DN20 - G1B (R¾), (1 tk.)

#### Liitmikud

6561-333	Sisesehitatud, kontrollitava tagasilöögiklapiga liitmik DN20, (R¾x G1B), (1 tk.)
6561-334	Liitmik DN15, (R½ x G¾), (2 tk.)
6561-335	Liitmik PE-tihendiga DN20, (R¾ x G1B), (2 tk.)
6561-340	Teleskoopliitmik DN15, (R½ x G¾B), (1 tk.)
6561-341	Teleskoopliitmik DN20, (R¾ x G1B), (1 tk.)

#### Tihendid soojale veele (silikaattäitega PTFE)

3130-134	DN 15 - G¾B (3 tk.)
3130-135	DN20 - G1B (3 tk.)

#### Tihendid külmale veele (EPDM)

3130-137	DN15 - G¾B (3 tk.)
3130-136	DN20 - G1B (3 tk.)